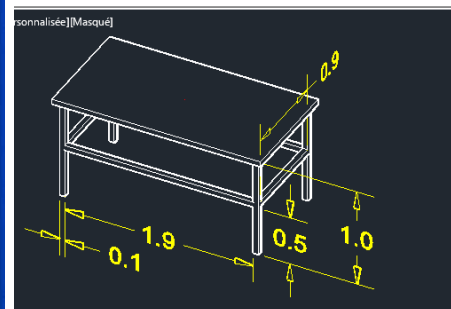
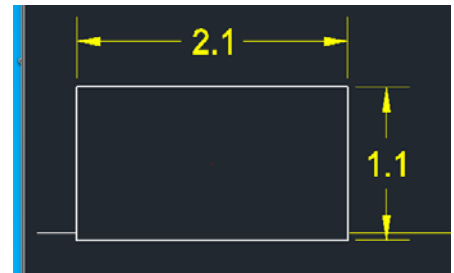
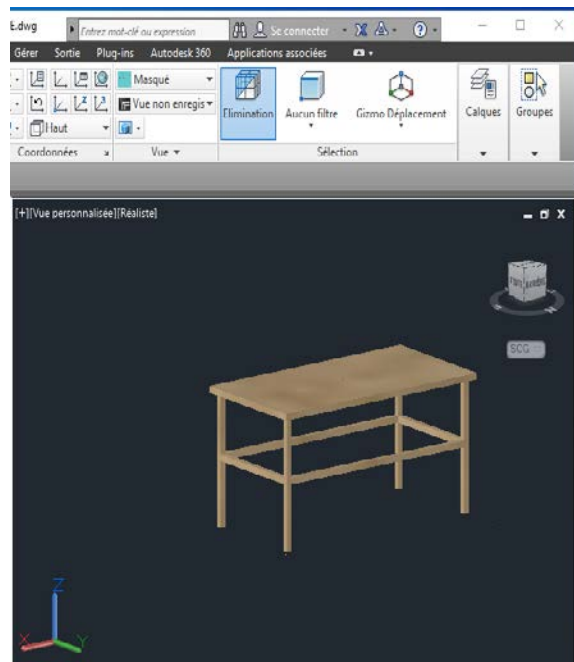


TP 07 TABLE



Données

- Table (1.1/2.1)
- Pied(1/0.05/0.05)

Commandes ciblées

Limites. Poly ligne. Calques. Décaler. Extrusion. Miroir. Copier avec un point de base. Cotation.

Matériaux