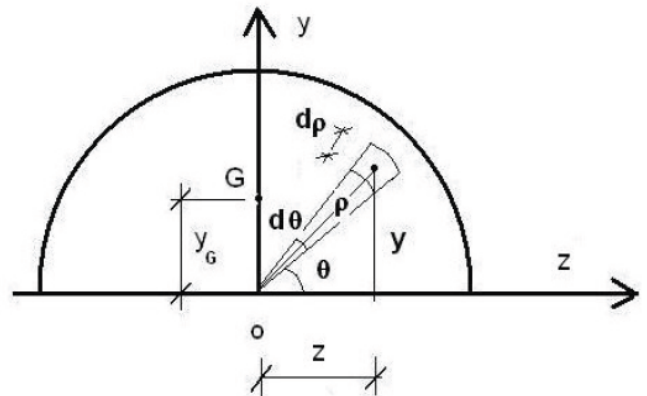


Travaux dirigés - RDM- Série 04

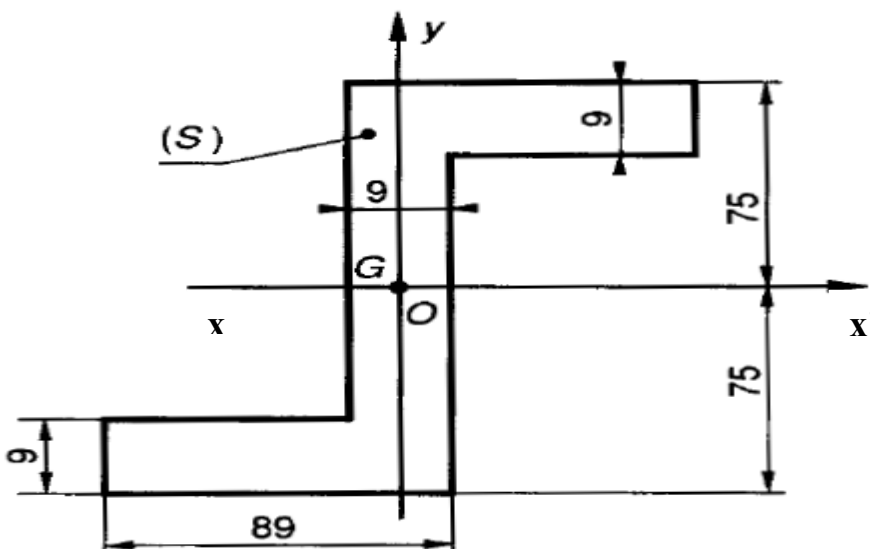
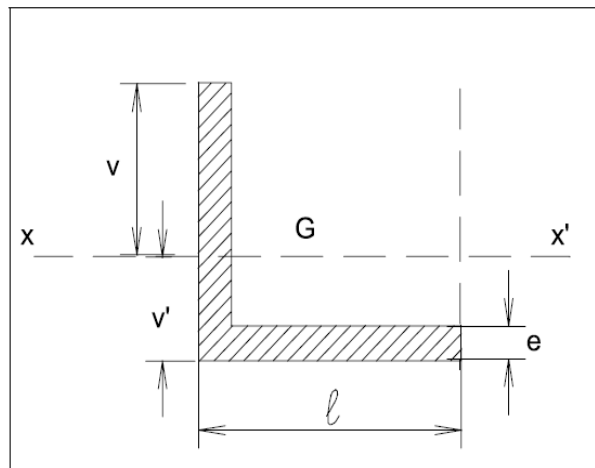
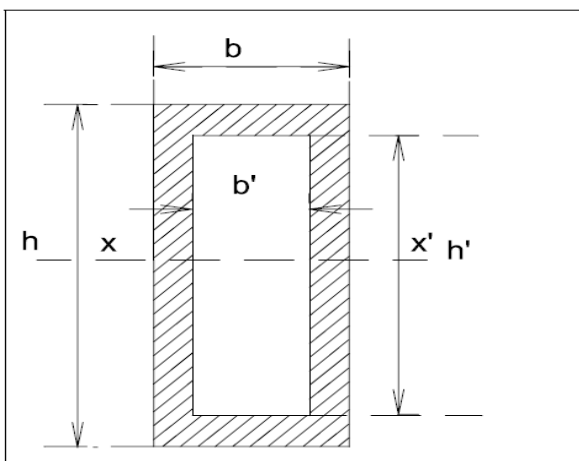
Exercice 01

Soit le demi disque de centre « o » représenté sur la figure ci-contre. Définir la position du centre de gravité « G ».



Exercice 02

Calculer les moments d'inertie par rapport à l'axe xx' des sections ci-dessous.



Exercice 03

Déterminer le moment d'inertie d'un cercle de rayon R puis d'un triangle de hauteur h et de bas b par rapport à l'axe horizontal passant par leur centre de gravité.