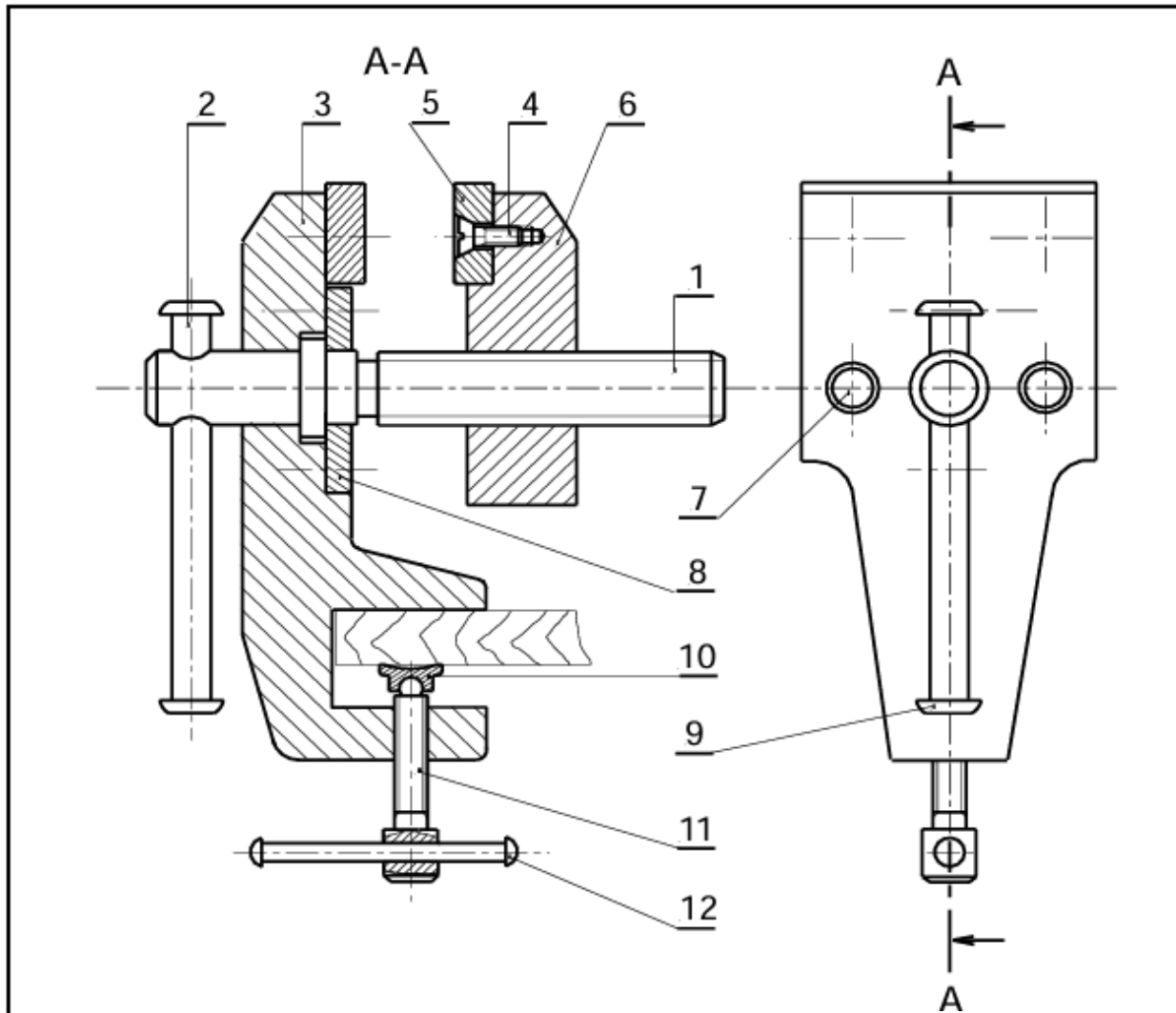


Exercices d'applications et évaluation

Représenter L'étai de bricolage à l'échelle 1:1 par les vues nécessaires à sa définition.



12	1	Tige de manœuvre	Acier C 30	
11	1	Acier C 50	
10	1	Cuvette	Acier C 50	
9	2	Embout	Acier S 275	
8	1	Rondelle	Acier S 275	
7	2	Tige de guidage	Acier C 50	Encastrée avec 3
6	1	Mors mobile	Fonte EN-JM 1050	
5	2	Acier C 55	
4	4	Vis à tête fraisée	Acier C 35	
3	1	Mors fixe	Fonte EN-JM 1050	Encastré avec 7
2	1	Levier de manœuvre	Acier C 30	
1	1	Acier C 35	
Rp	Nb	Désignation	Matière	Observation