

Travaux dirigés N°3 : Convertisseurs AC/AC

Exercice 1 :

Soit un projecteur à lampe halogène commandé par un gradateur monophasé (deux thyristors montés en tête-bêche). Les thyristors sont supposés parfaits. La tension d'entrée $v(\theta)$ est sinusoïdale et a pour expression : $v(\theta) = V_{\max} \sin(\theta)$, $V_{\max} = 100V$. On supposera que la lampe halogène a les propriétés d'une résistance pure indépendante de la température $R = 100\Omega$.

1. Tracer le schéma du montage.
2. Tracer l'allure de la tension de charge pour un angle d'amorçage $\beta = 60^\circ$.
3. Tracer les allures de courant de charge et la tension aux bornes du thyristor $Th1$.
4. Quelle est la tension supportable par les thyristors.
5. Déterminer l'expression de la valeur efficace de la tension de sortie. Dédire la valeur du courant de charge.
6. Calculer la puissance dissipée dans la lampe.
On ajoute maintenant à la charge une inductance $L = 100mH$ montée en série.
7. Tracer le nouveau montage.
8. Tracer les allures : de la tension et du courant de sortie, la tension aux bornes du thyristor $Th1$.

Exercice 2 :

1. Soit le gradateur triphasé suivant :

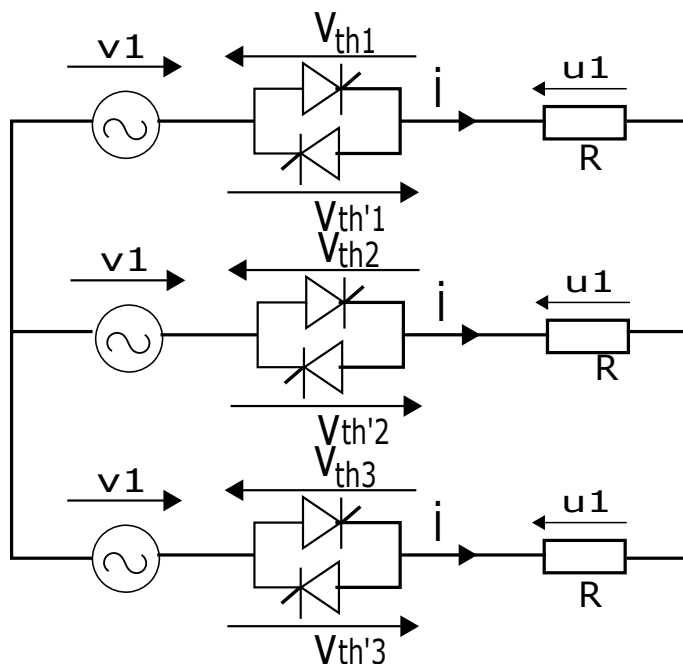


FIGURE 1 – Gradateur triphasé.

1. L'angle d'amorçage des thyristors est $\beta = \pi/6$.
2. Indiquer les intervalles de conduction des thyristors du gradateur.
3. Tracer l'allure de la tension de sortie $U_1(\theta)$.

Exercice 3 :

1. Soit le gradateur mixte triphasé suivant :

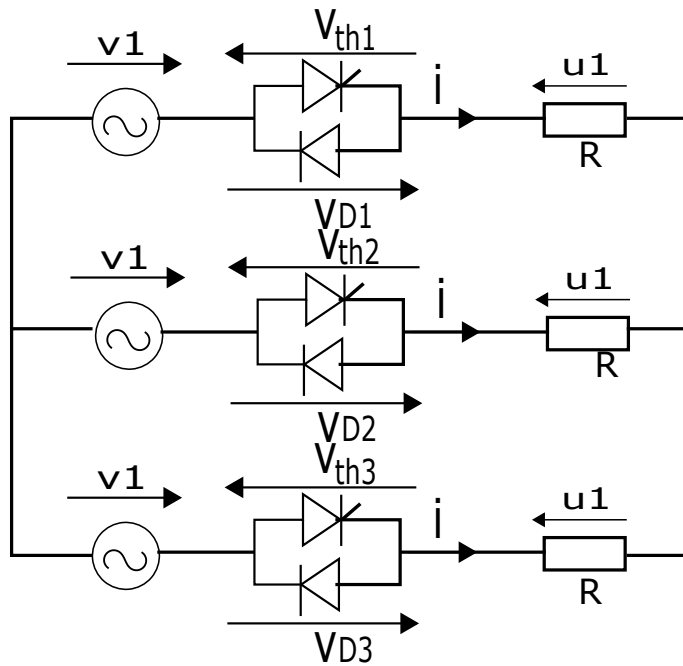


FIGURE 2 – Gradateur mixte triphasé.

1. L'angle d'amorçage des thyristors est $\beta = \pi/6$.
2. Indiquer les intervalles de conduction des thyristors et diodes du gradateur.
3. Tracer l'allure de la tension de sortie $U_1(\theta)$.