

Travaux dirigés N°5 : Convertisseurs DC/AC

Exercice 1 :

On propose d'étudier certains éléments entrant dans la constitution d'un tapis de jogging motorisé. Le tapis de jogging est entraîné par un motoréducteur dont la vitesse est régulée. Pour étudier la conversion réalisée par l'onduleur alimentant le moteur, on se place dans le cas d'un onduleur monophasé dont le schéma de principe est le suivant :

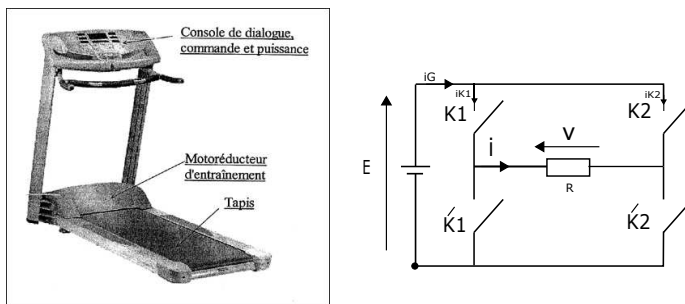


FIGURE 1 – Convertisseur DC/AC.

Le générateur de tension continue a une f.e.m. ( $E$ ) égale à ( $24V$ ). La charge est une résistance de valeur ( $R = 100\Omega$ ). Le fonctionnement des interrupteurs est résumé sur le diagramme ci-dessous :

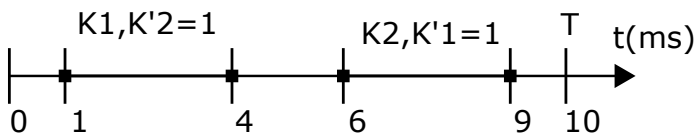


FIGURE 2 – Cycle de la fermeture des interrupteurs.

Les interrupteurs sont supposés parfaits et fonctionnent deux par deux.

1. Quel type de conversion réalise un onduleur autonome ? La fermeture simultanée des interrupteurs  $K1$  et  $K2$  (ou  $K'1$  et  $K'2$ ) est interdite. Pourquoi ?
2. Représenter les chronogrammes de la tension ( $v$ ) aux bornes de la charge et des courants  $i$ ,  $i_{K1}$ ,  $i_{K2}$ ,  $i_G$ .
3. Calculer la valeur efficace de la tension ( $v$ ). En déduire la valeur efficace du courant ( $i$ ) et la puissance reçue par la charge. Ensuite, Préciser la caractéristique de l'ampèremètre permettant de mesurer ces valeurs efficaces.
4. Calculer la valeur moyenne du courant débité par le générateur. En déduire la puissance fournie par le générateur et le rendement de l'onduleur.
5. Commenter les résultats ?
6. Quels sont les composants électroniques peut-on utiliser pour réaliser les interrupteurs ?

**Exercice 2 :**

En vol, la génération électrique est assurée par des alternateurs qui délivrent un système triphasé. Dans le cas, extrêmement improbable, où les différents alternateurs seraient tous hors service, il est encore possible d'alimenter les organes essentiels de l'avion pendant une demi-heure par l'intermédiaire d'un onduleur autonome dit "convertisseur de dernier secours". Celui-ci permet de reconstituer un réseau alternatif (115V/400Hz) triphasé à partir d'une batterie délivrant une tension continue ( $v$ ). Le schéma de principe de l'onduleur est celui de la figure suivante :

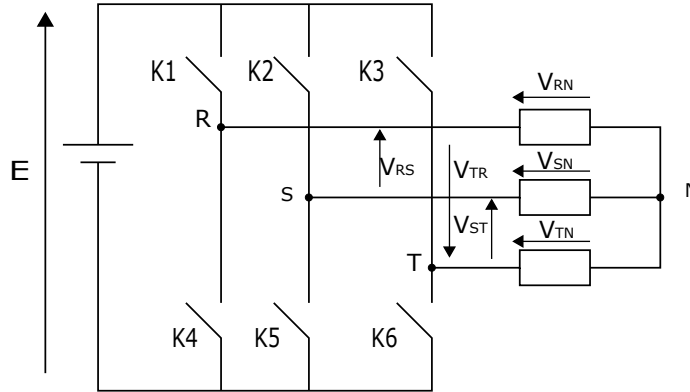


FIGURE 3 – Onduleur triphasé.

Sur une période ( $T$ ), l'ordre de conduction des interrupteurs est le suivant (1 = interrupteur fermé; 0 = interrupteur ouvert) :

	$0 \rightarrow T/6$	$T/6 \rightarrow 2T/6$	$2T/6 \rightarrow 3T/6$	$3T/6 \rightarrow 4T/6$	$4T/6 \rightarrow 5T/6$	$5T/6 \rightarrow 6T/6$
$K1$	1	1	1	0	0	0
$K2$	0	0	1	1	1	0
$K3$	1	0	0	0	1	1
$K4$	0	0	0	1	1	1
$K5$	1	1	0	0	0	1
$K6$	0	1	1	1	0	0

1. Tracer les tensions composées  $U_{RS}$  et  $U_{ST}$ .
2. Calculer en fonction de ( $E$ ) la valeur efficace de ces tensions.
3. Exprimer la relation qui lie la tension composée ( $U_{RS}$ ) aux tensions simples ( $V_{RN}$ ) et ( $V_{SN}$ ). Faire de même pour ( $U_{ST}$ ).

La charge est équilibrée, c'est-à-dire que les tensions simples obéissent à la relation :  $V_{RN} + V_{SN} + V_{TN} = 0$ . En déduire que :  $V_{SN} = (U_{ST} - U_{RS})/3$ .

1. Tracer la tension ( $V_{SN}$ ).
2. Calculer en fonction de ( $E$ ) la valeur efficace de cette tension